



SUNROOM S.p.A.
Via Mercadante, 10
47841 Cattolica (RN) ITALIA

Tel. +39 0541.834011
Fax +39 0541.833085

info@sunroom.it
www.sunroom.it

p.iva 01968830404 | c.f. 07879990153 - Iscritta al Registro Imprese di Rimini al nr. 07879990153

MANUALE D'INSTALLAZIONE USO E MANUTENZIONE

MODELLO "TUTTOVETRO"

Sunroom S.p.A. –via Mercadante, 10 – 47841 Cattolica (RN)
Tel. 0541 834011 – Fax 0541 833085 e-mail: info@sunroom.it

INDICE

• UTILIZZO E CONSERVAZIONE DEL MANUALE	3
• IMPORTANTE PER IL RIVENDITORE	4
• AVVERTENZE E ISTRUZIONI PER IL MONTAGGIO, L'INSTALLAZIONE E IL COLLAUDO	5
• USO DELLA VETRATA	16
• INDICAZIONI RIGUARDANTI LA SICUREZZA E IL CORRETTO USO	17
• PULIZIA	17
• SMALTIMENTO	17

UTILIZZO E CONSERVAZIONE DEL MANUALE

Il presente manuale è indirizzato all'utilizzatore, ai responsabili incaricati dell'installazione, uso, manutenzione e smantellamento finale del prodotto.

Il manuale spiega il corretto utilizzo del serramento, fornisce istruzioni per una sicura e corretta installazione, per il montaggio, la regolazione, l'uso e la manutenzione.

Il presente manuale è valido esclusivamente per il prodotto VETRATA TUTTOVETRO SUNROOM, le informazioni presenti non possono essere applicate ad altri modelli o serie diverse.

Tutte le indicazioni necessarie dovranno essere ricavate da questo manuale senza acquisire dati da manuali similari, di prodotti analoghi, o di costruttori terzi.

Unitamente alle regole del presente manuale dovranno essere rispettate le disposizioni legislative specifiche nel campo della prevenzione degli infortuni sul lavoro, a cura del cliente.

Il manuale è considerato parte integrante del prodotto e deve essere conservato in buono stato fino allo smaltimento finale dello stesso. Il manuale dovrà essere conservato in luogo protetto, asciutto, al riparo dai raggi del sole e dovrà essere sempre reperibile e disponibile per la consultazione.

In caso di danneggiamento dell'originale, potrà essere richiesta una copia, a spese del richiedente, direttamente alla ditta costruttrice.

Il presente manuale rispecchia lo stato della tecnica al momento della commercializzazione del prodotto, il fabbricante si riserva il diritto di modificare la produzione ed i manuali, senza l'obbligo di aggiornare produzione e manuali precedenti. Le caratteristiche dei materiali possono essere modificate in ogni momento, in funzione dell'evoluzione tecnica, senza obbligo di alcun preavviso.

E' possibile che interventi di miglioramento o personalizzazioni non influenti con quanto descritto, possano modificare l'aspetto di alcune parti rispetto a quanto raffigurato. Ciò detto salvaguardia la riconoscibilità di dette parti.

Il fabbricante si ritiene sollevato da qualsiasi eventuale responsabilità nel caso in cui del prodotto ne sia fatto:

- uso improprio;
- uso da parte di personale non addestrato;
- uso contrario a quanto stabilito nel presente manuale;
- uso contrario alla Normativa e Legislazione vigente;
- uso con carenze gravi nella manutenzione prevista;
- uso con modifiche o interventi non autorizzati esplicitamente per nota scritta dal Fabbricante;
- uso con utilizzo di parti di ricambio non originali o non specificatamente definite per il modello;
- uso con inosservanza totale o parziale delle istruzioni contenute nel presente manuale;

La garanzia generale di vendita decade nel caso di

- cattiva conservazione;
- inconvenienti per errata installazione;
- imperizia d'uso;
- uso non previsto dalle ipotesi di progetto;
- eccessive sollecitazioni meccaniche;
- superamento dei limiti di prestazione;

Viene demandato all'utilizzatore di garantire che:

- tutte le operazioni di trasporto, installazione, utilizzo, manutenzione e riparazione vengano eseguite da installatori professionali o personale competente (per personale competente si intende quel personale che per formazione, istruzione, esperienza, conoscenza di norme, prescrizioni, provvedimenti antinfortunistici e condizioni di utilizzo e servizio, sia in grado di effettuare ogni intervento necessario riconoscendo ed evitando ogni possibile pericolo e/o danno) e che tali persone dispongano di tutte le istruzioni e informazioni del caso, comprese le eventuali prescrizioni locali e che a queste si attengano per lo svolgimento di qualsiasi operazione;
- vengano soddisfatte in fase di installazione, mediante misure di protezione aggiuntive, le eventuali prescrizioni locali o particolari e/o comunque, tutte le condizioni di prevenzione non assolte.

IMPORTANTE PER IL RIVENDITORE

1. utilizzare solo installatori adeguatamente istruiti;
2. utilizzare personale istruito parzialmente solo come assistenti sotto la supervisione di un installatore professionale;
3. fornire agli installatori la preparazione necessaria per assicurare che siano disponibili adeguate competenze tecniche e conoscenza del prodotto valide per ottenere una soddisfacente installazione;
4. aggiornare le competenze tecniche e le conoscenze appena vengono sviluppati nuovi prodotti e nuove tecniche;
5. produrre e conservare la documentazione della formazione effettuata.

L'organizzazione di installazione deve includere tutti i dettagli tecnici nelle istruzioni che sono trasferite all'installatore, ad esempio:

6. materiali da costruzione utilizzati per la fabbricazione delle aperture nelle quali la porta deve essere installata;
7. tipi di fissaggi da usare;
8. posizionamento dei fissaggi di supporto della costruzione, particolarmente l'identificazione della localizzazione degli spazi forniti per scopi di espansione;
9. assicurare che tutte le istruzioni necessarie siano fornite all'installatore;
10. competenze per verificare la conformità con la normativa vigente.

Informare il cliente circa l'uso improprio prevedibile e circa i rischi connessi con l'utilizzo del prodotto.

AVVERTENZE E ISTRUZIONI PER L'INSTALLAZIONE, MONTAGGIO E COLLAUDO

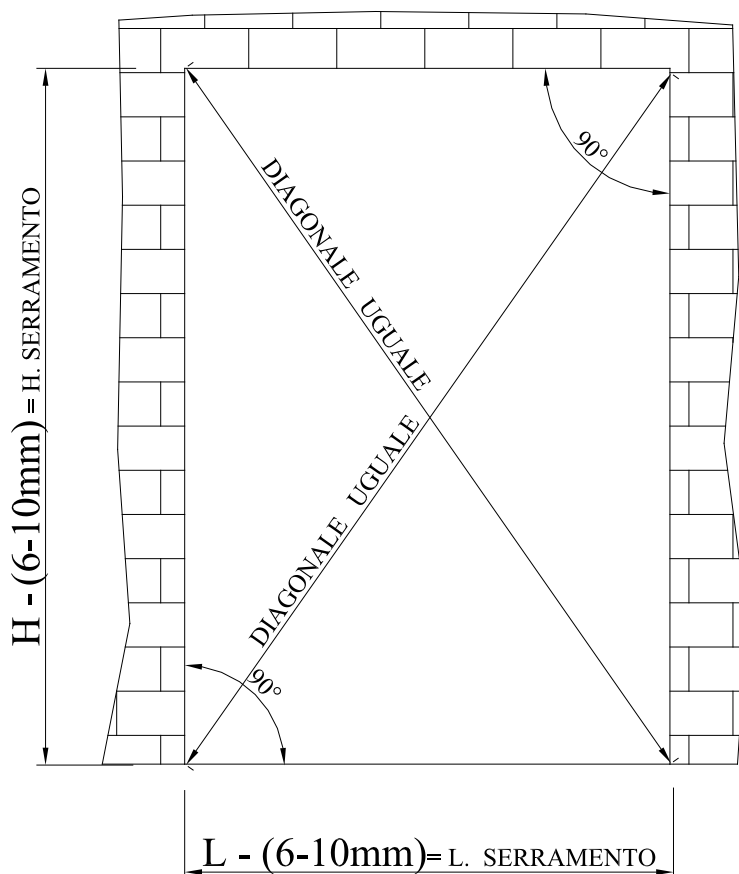
Affinchè il materiale arrivi a destinazione in perfetto stato, la vetrata viene imballata e consegnata in colli avvolti da polietilene boccolare e/o, per esigenze particolari, in casse di legno.

Il materiale interno è protetto da profilati in polistirolo, cartone e polietilene.

Rimuovere dall'imballo il serramento avendo cura di non rovinare le superfici in vista e riporre i residui dell'imballaggio negli appositi contenitori per la raccolta differenziata.

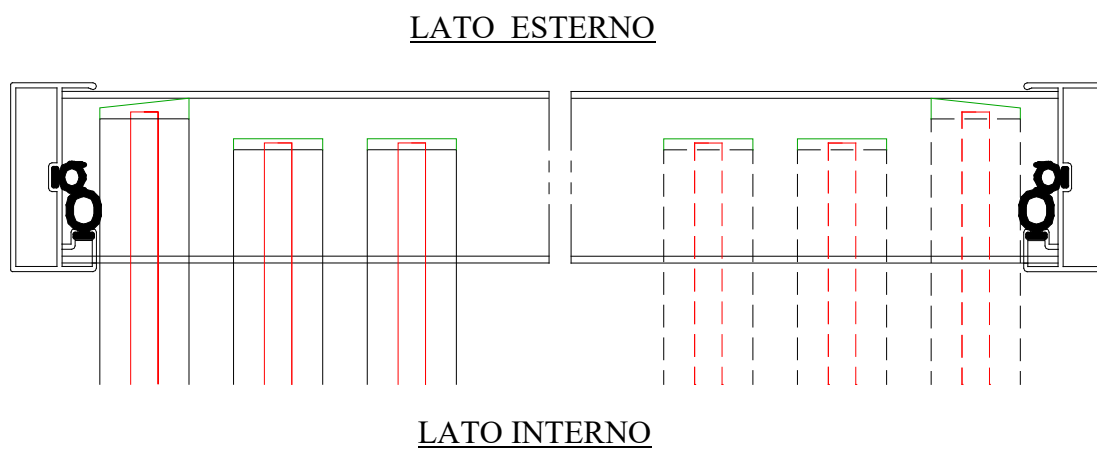
Controllare che le misure del vano da chiudere siano in larghezza ed in altezza, maggiori del serramento da installare, questo per facilitare il montaggio del serramento nel vano.

La maggiorazione dovrà essere da 6 a 10 mm. Controllare che le diagonali siano uguali tra di loro e che gli angoli del vano da chiudere siano a 90°.

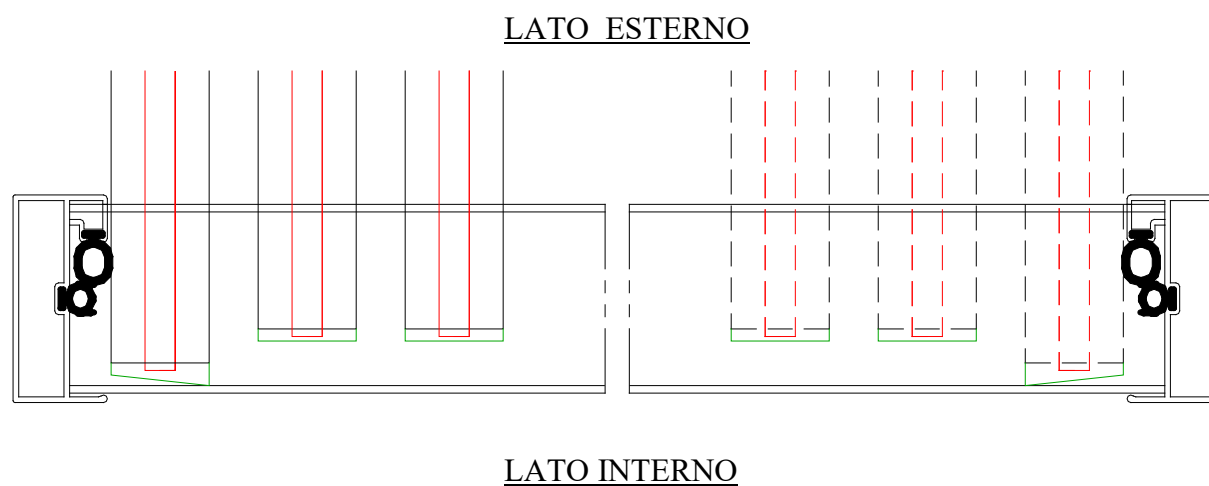


VERSO DI ASSEMBLAGGIO DEL TELAIO LATERALE

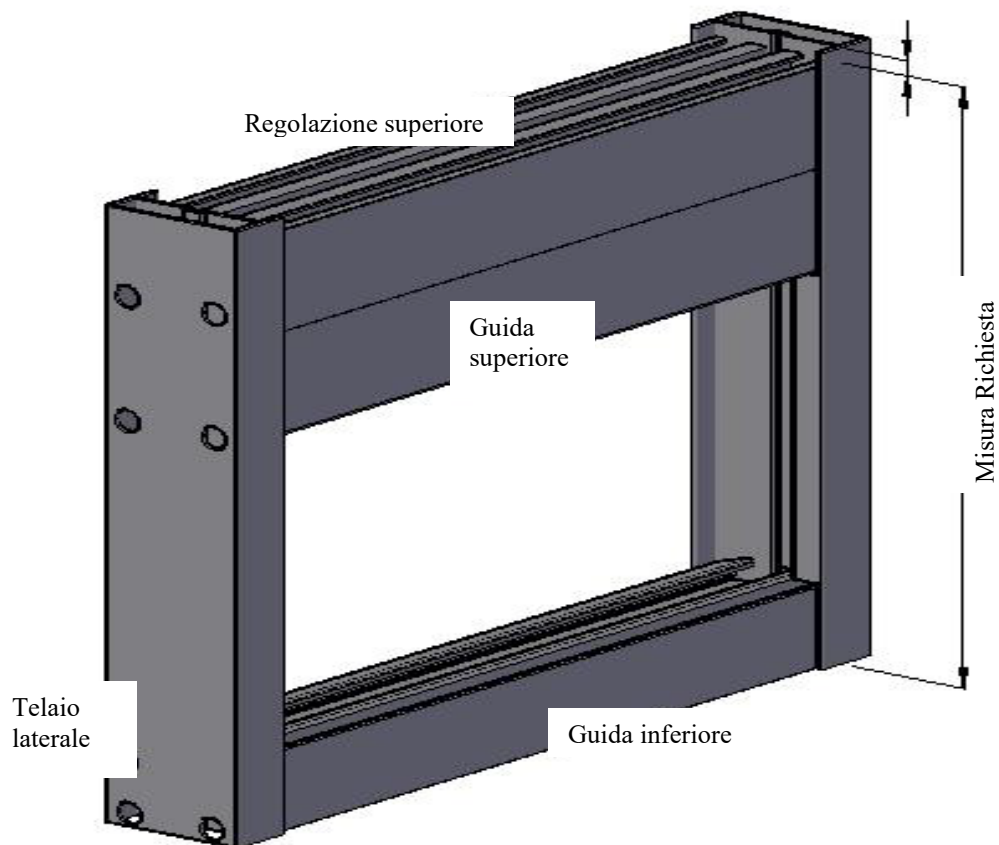
RACCOLTA INTERNA



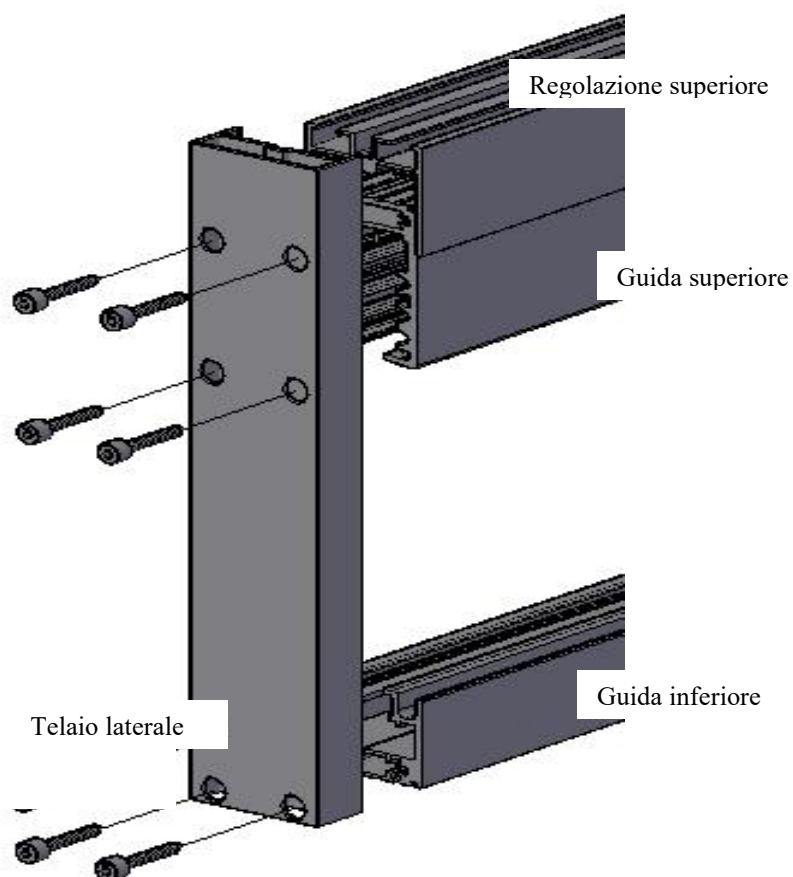
RACCOLTA ESTERNA



Nel caso di guida superiore regolabile, i due telai laterali sono forniti 7 mm più alti della misura richiesta e sono da adattare al vano da chiudere accorciandoli nella parte superiore.



Assemblare i due telai verticali con le guide superiore ed inferiore mediante viti autofilettanti 4.2x45 in dotazione.

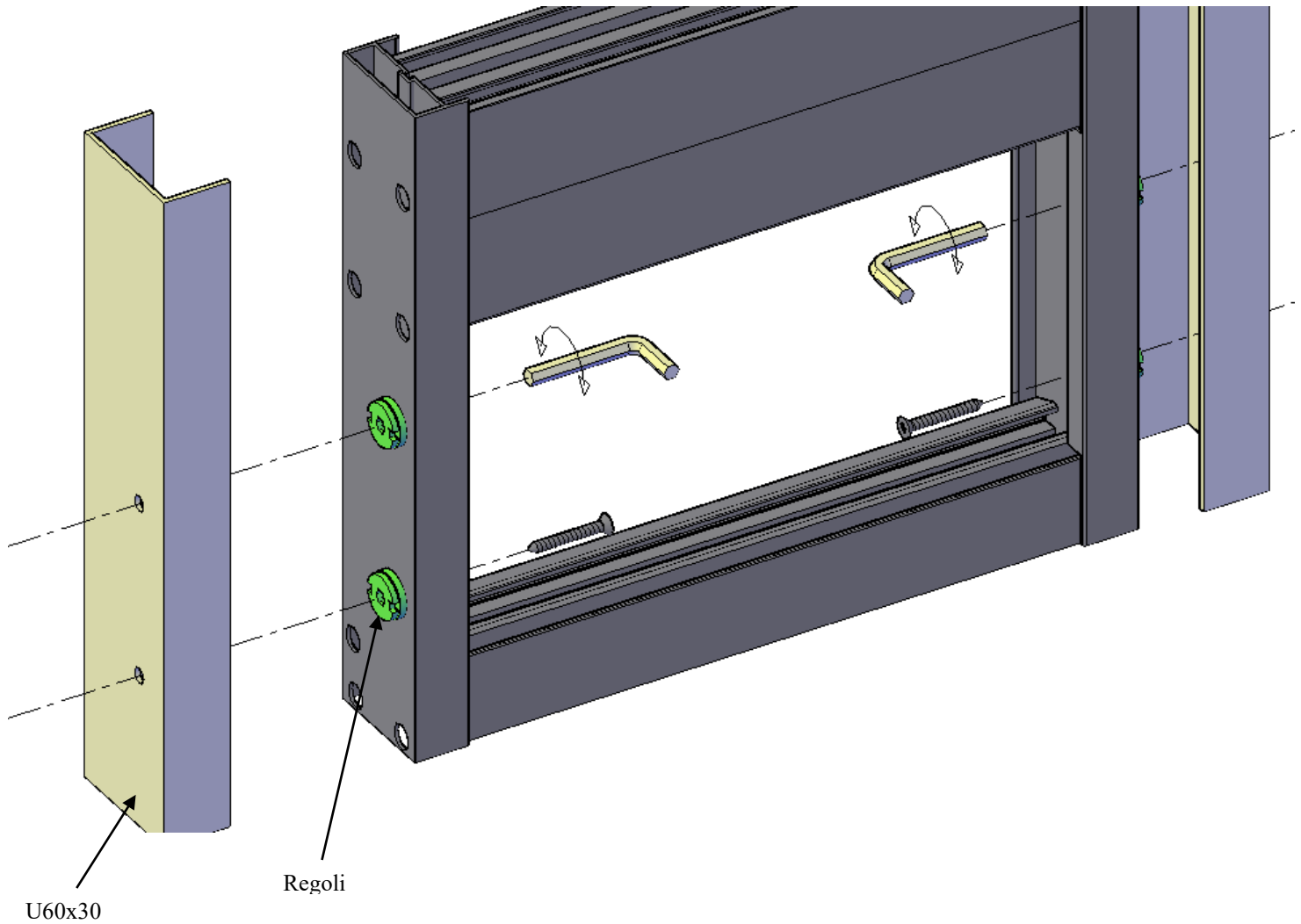


PARTICOLARE DI FISSAGGIO DEI TELAI LATERALI CON REGOLAZIONE

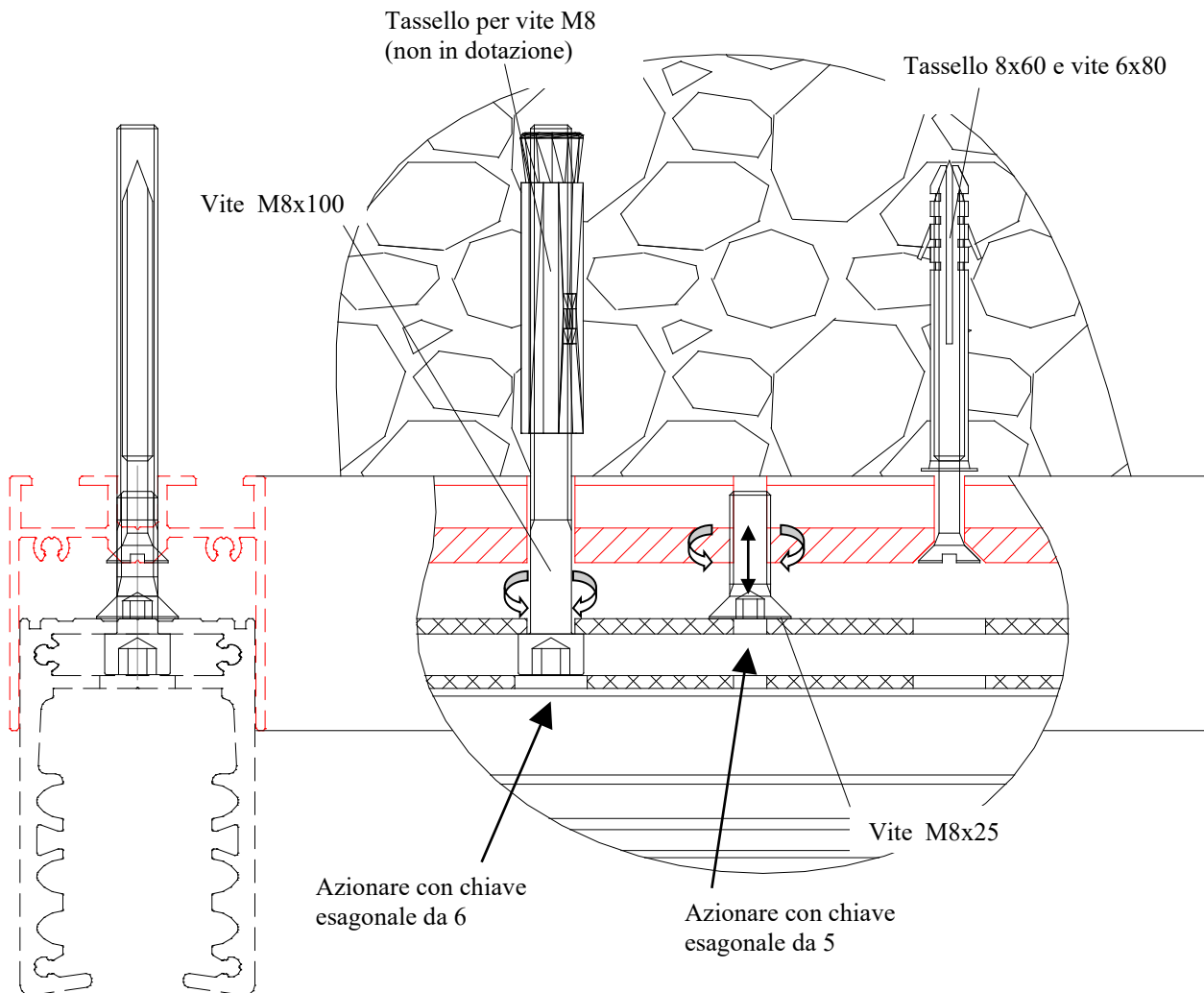
Nel caso di telai laterali regolabili, forare $\varnothing 7$ i profilati ad U 60x30x2 in corrispondenza dei regoli ed assemblarli ai telai posizionando il tutto nel vano da chiudere.

Regolare il fuori squadra agendo sui regoli tramite chiave esagonale da 6.

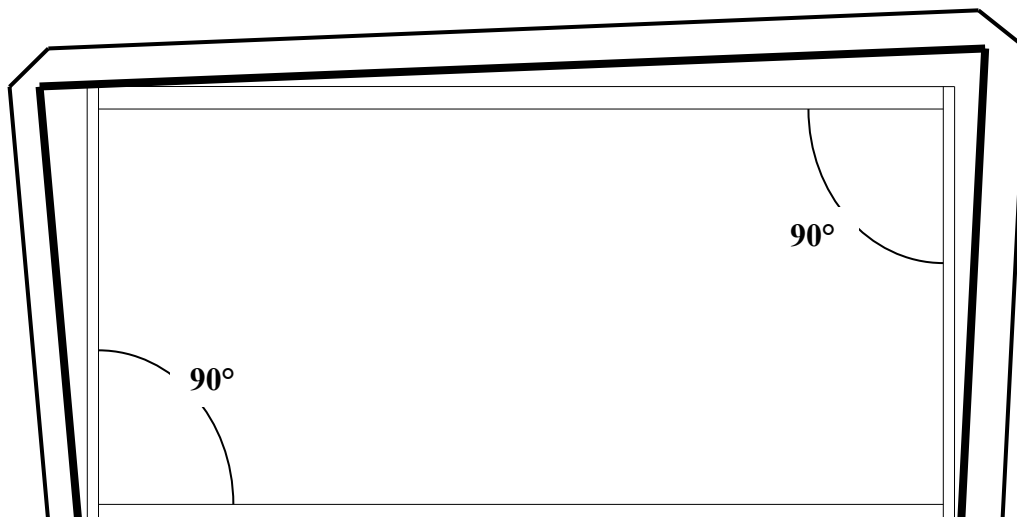
Fissare alla muratura mediante tassello 8x60 usando viti mordenti 6x100 passando attraverso i regoli.



PARTICOLARE DI FISSAGGIO DELLA GUIDA SUPERIORE CON REGOLAZIONE

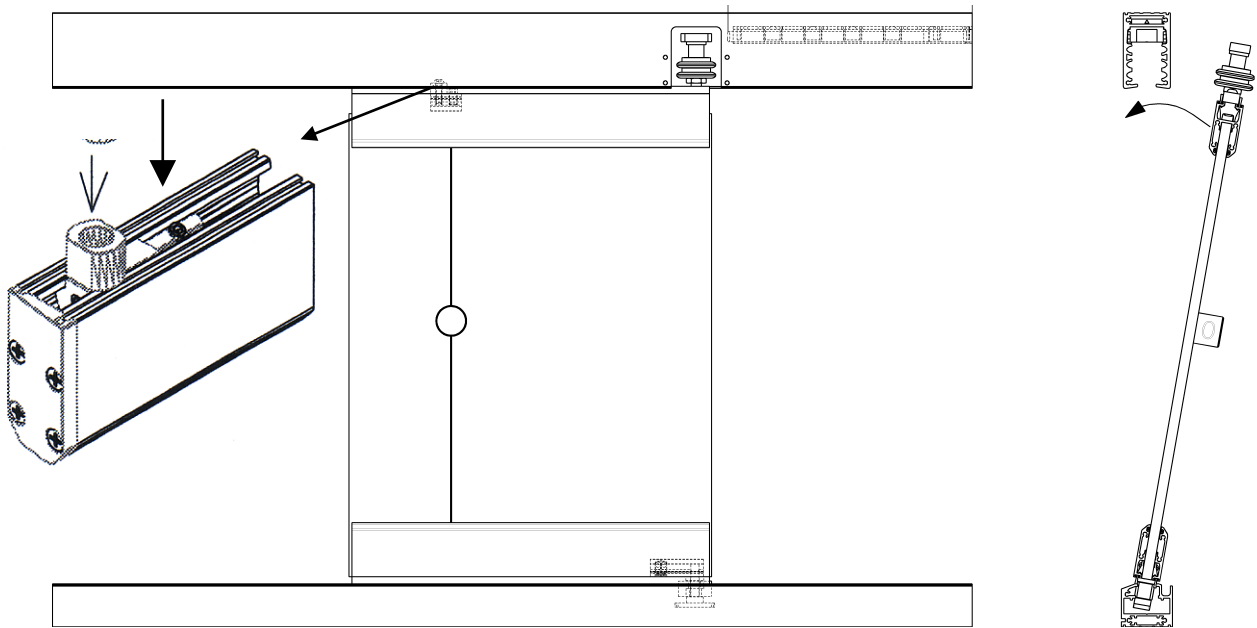


ATTENZIONE !!! I telai orizzontali e verticali devono essere perfettamente a squadro ed a piombo.

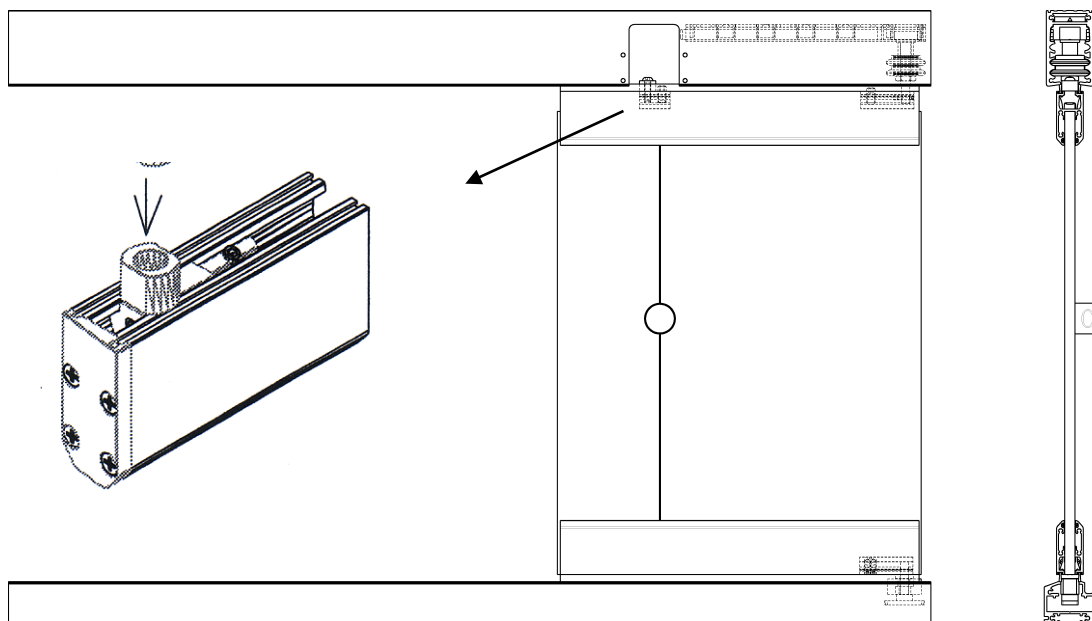


ATTENZIONE ! SEGUIRE ATTENTAMENTE LE SEGUENTI ISTRUZIONI

- 1- Montare la prima anta (quella con meccanismo di apertura) inserendo per primo il perno inferiore nel telaio a pavimento, poi il carrello superiore nel telaio a soffitto tramite l'apposita apertura.

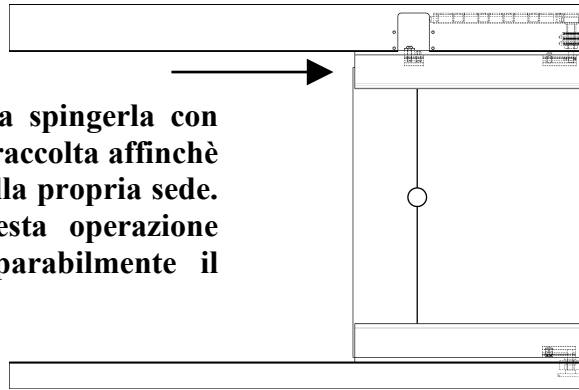


- 2- Far scorrere l'anta a fine corsa sull'estremità ed allineare l'accessorio con perno all'asola del telaio superiore (se necessario togliere il perno svitandolo con chiave esagonale da 5).

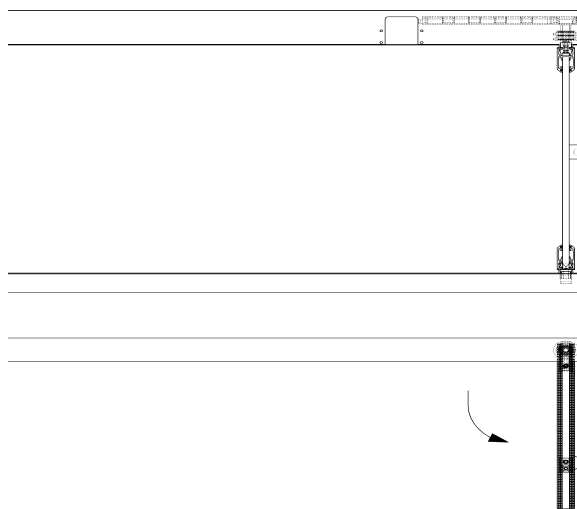


3- Assicurarsi che il primo carrello sia perfettamente in sede prima di ruotare l'anta di 90°

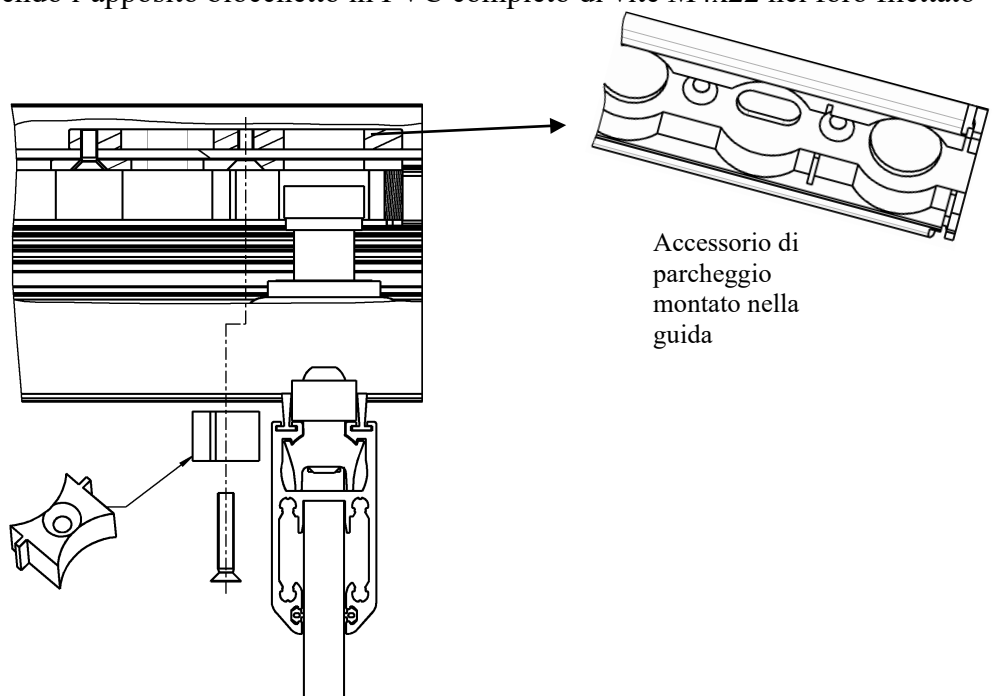
NB: Prima di ruotare l'anta spingerla con forza in alto verso il lato di raccolta affinché il carrello con freno entri nella propria sede. Il mancato rispetto di questa operazione potrebbe danneggiare irreparabilmente il carrello con freno



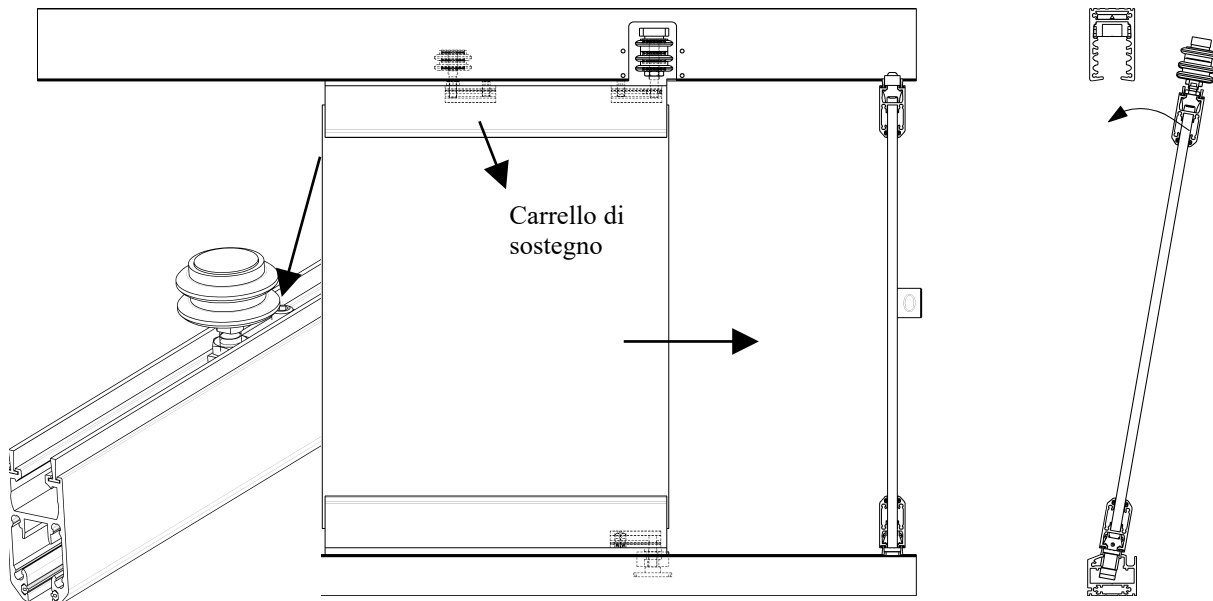
Ruotare l'anta di 90°



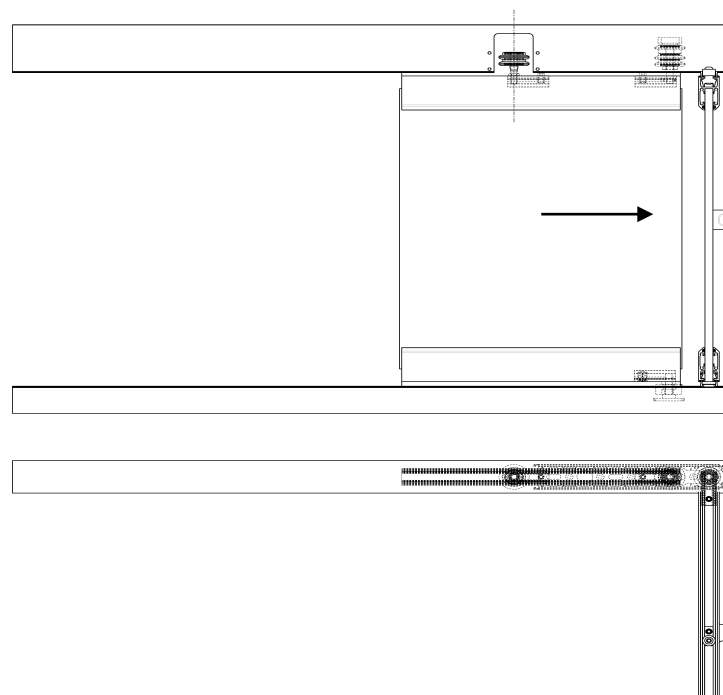
4- Bloccare l'anta inserendo l'apposito blocchetto in PVC completo di vite M4x22 nel foro filettato già predisposto.



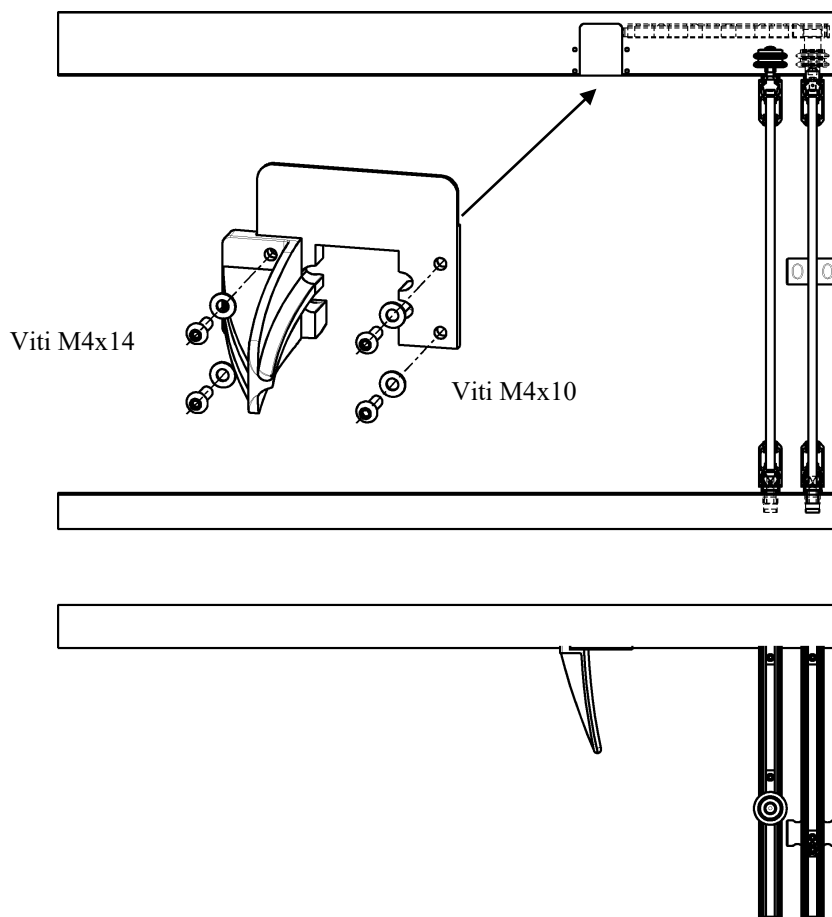
- 5- Montare le successive ante inserendo per primo il perno inferiore nel telaio a pavimento, poi il carrello superiore nel telaio a soffitto tramite l'apposita apertura.
 Allentare prima l'accessorio con carrello di sostegno mediante chiave esagonale da 4.
 Far scorrere l'anta verso il rispettivo punto di raccolta cercando di inserire prima possibile il carrello di sostegno nella guida.



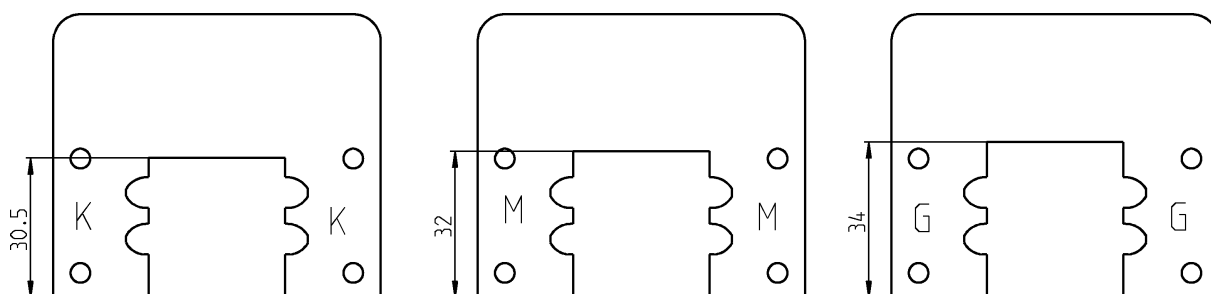
- 6- Spostare il carrello di sostegno in corrispondenza dell'apertura sulla guida, agendo con l'asta di un piccolo giravite passando attraverso lo spazio tra guida e traverso superiore.
ATTENZIONE!!! Prima di ruotare l'anta spingerla in alto verso il lato di raccolta ed assicurarsi che il carrello con freno entri nella propria sede . Il mancato rispetto di questa operazione potrebbe danneggiare irreparabilmente il carrello con freno. Non fissare ancora il grano M8 del carrello di sostegno Ripetere l'operazione anche con le altre ante



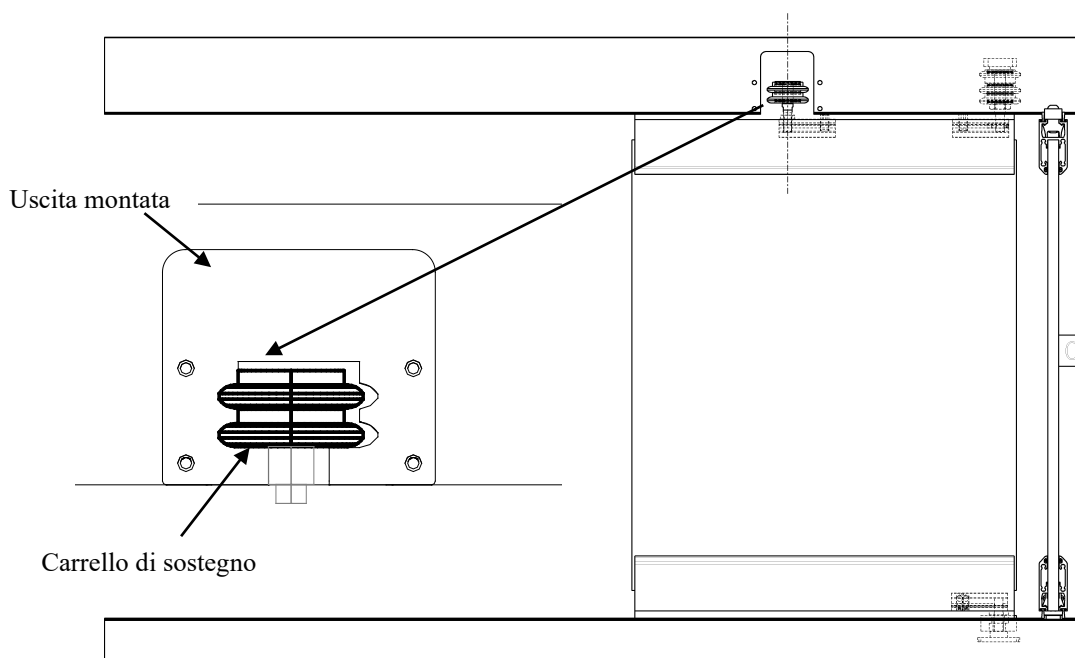
7- Montare l'uscita ed il deviatore nell'asola sulla guida superiore.



NB. Nel caso di 2 asole, selezionare l'uscita contrassegnata con "G" per la posizione più vicina alla raccolta e quella contrassegnata "M" per l'altra asola.
 Nel caso di 3 asole, selezionare l'uscita contrassegnata con "G" per la posizione più vicina alla raccolta, quella con la sigla "K" per la posizione più lontana e quella con la "M" per la centrale .

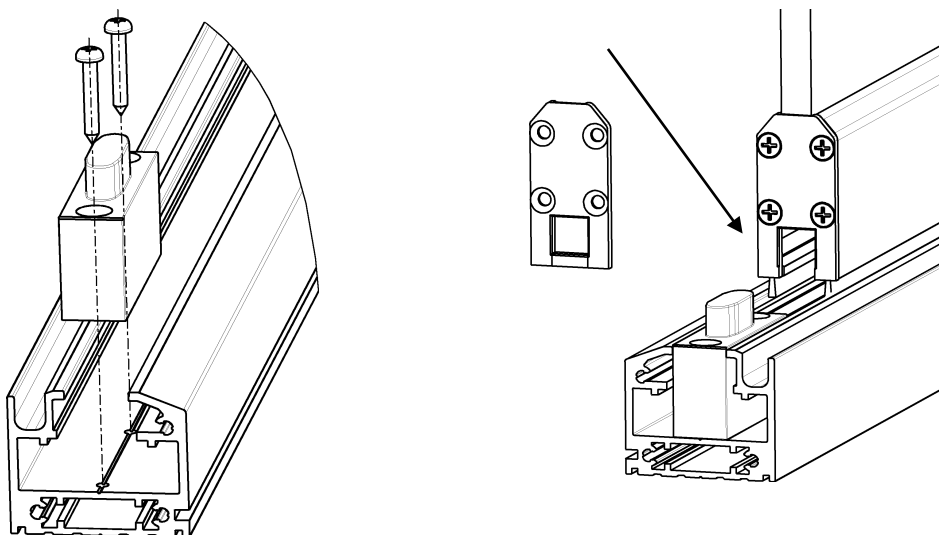


- 8- Allineare tutti i carrelli di sostegno alle rispettive uscite e serrare definitivamente.
NB. Serrare il carrello di sostegno in modo tale che quando passa attraverso l'uscita forzi leggermente dal lato opposto a quello di raccolta.



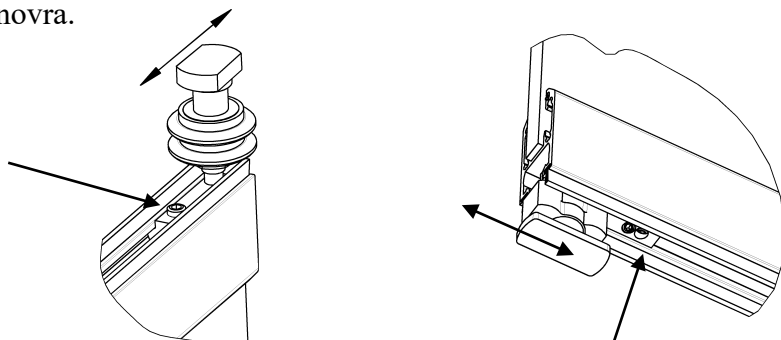
ATTENZIONE!!! E' molto importante che il carrello di sostegno venga posizionato come in figura in modo che, in fase di uscita, spinga l'anta verso il lato di raccolta.

- 9- Fissare nella guida inferiore il blocchetto di fermo per l'ultima anta dal lato opposto raccolta mediante viti autofilettanti ed aprendo l'asola al tappo inferiore del traverso.



10- REGOLAZIONI-

E' possibile regolare l'anta apribile allentando il grano mediante chiave esagonale da 4 e spostando orizzontalmente l'accessorio superiore ed inferiore. Tenere ferma l'anta durante la manovra.



USO DELLA VETRATA

- Ruotare il pomolo presente sull'anta incernierata (Fig.1). Aprire l'anta come raffigurato in Fig.1.

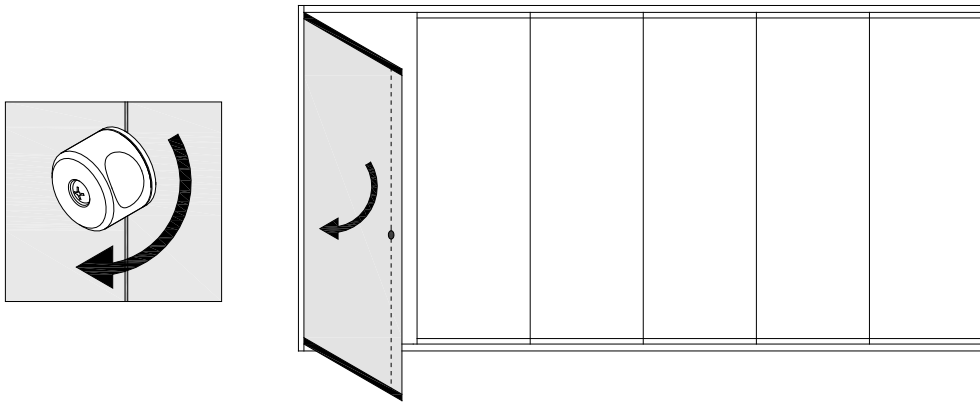


Fig.1

- Le ante non incernierate sono tutte indipendenti, per poterle impacchettare si devono far scorrere fino al parcheggio (Fig.2) , a questo punto si può far ruotare l'anta come raffigurato in Fig.3.

NB: Assicurarsi che l'anta da far ruotare abbia impegnato correttamente il parcheggio. Il movimento rotatorio dell'anta non deve generare alcuno sforzo che impedisca la rotazione, deve ruotare agilmente come se fosse incernierata.

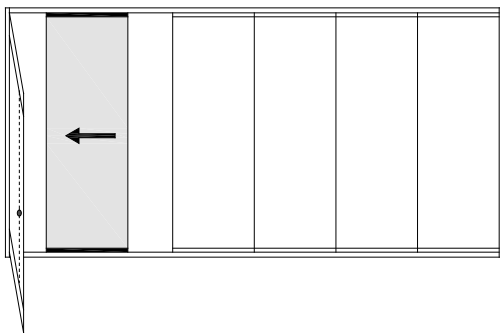


Fig.2

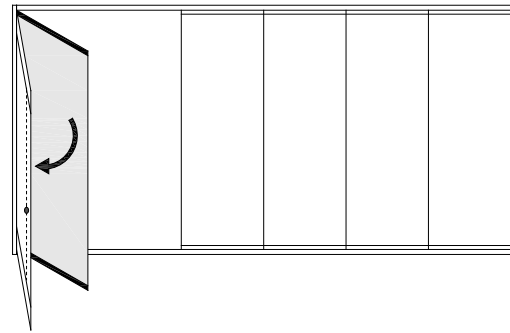


Fig.3

- Ripetere l'operazione fino ad avere parcheggiato sul lato incernierato tutte le ante. (Fig.4)

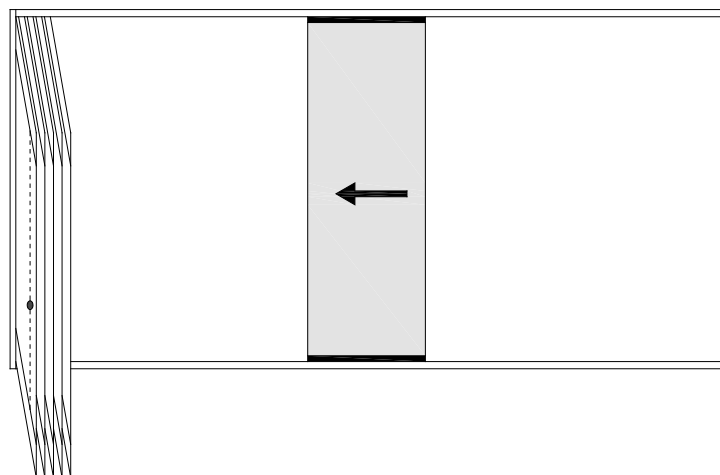


Fig.4

INDICAZIONI RIGUARDANTI LA SICUREZZA E IL CORRETTO USO

Al momento dell'apertura o in caso di correnti d'aria, evitare di fare sbattere le ante contro le parti fisse limitrofe;

in caso di apertura o chiusura difficoltosa non forzare ma cercare eventuali cause di malfunzionamento; evitare di eseguire manovre non previste dal sistema di chiusura e di movimento;

evitare di chiudere le ante con forza e di appendervi pesi;

evitare di porre oggetti tra le ante e i telai verticali e orizzontali, in grado di ostacolarne la mobilità;

evitare usi impropri e/o non consoni del prodotto anche in relazione alla sua destinazione d'uso;

non manomettere in nessun modo il serramento;

ispezionare periodicamente e tenere efficienti tutti i componenti di scorrimento e bloccaggio;

non sporgersi eccessivamente nelle fasi di apertura/chiusura del serramento per evitare di mettere a rischio la propria incolumità;

in presenza di bambini piccoli, fare attenzione a non lasciarli manovrare le ante;

verificare almeno quattro volte all'anno il corretto funzionamento.

PULIZIA

I trattamenti superficiali dei profilati in alluminio, sia anodizzazione che verniciatura, sono delle migliori qualità e costantemente controllati, si consiglia tuttavia di eseguire una pulizia periodica (almeno tre volte all'anno) consistente nel lavaggio delle parti in alluminio con sola acqua e detergente neutro. Si devono assolutamente evitare prodotti alcalini o acidi, prodotti abrasivi, solventi organici o detergenti di composizione chimica sconosciuta. Le superfici e i detergenti usati durante il lavaggio devono essere a temperatura massima di 20 °C, non usare macchine a spruzzo di vapore. La pulizia dovrà avvenire con maggiore frequenza nelle aree ricche di salsedine o di particolari agenti inquinanti.

Per il buon scorrimento dei carrelli e dei rulli, mantenere pulite le guide inferiore e superiore; assicurarsi che tutte le guarnizioni siano ben pulite, eventualmente passandole leggermente con un panno umido.

E' essenziale, al fine di mantenere la corretta capacità di evacuazione dell'acqua piovana del serramento, controllare periodicamente che i fori di drenaggio (facilmente individuabili sui binari inferiori e sui traversi inferiori delle ante) non siano ostruiti da eventuali corpi estranei (grumi di polvere, residui di foglie o detriti di qualunque genere) che impediscano lo spontaneo deflusso dell'acqua. Per quanto riguarda gli accessori di movimentazione e chiusura, onde mantenere inalterata nel tempo la corretta funzionalità, provvedere periodicamente (almeno una volta all'anno) alla verifica delle parti mobili, controllando la tenuta delle viti di fissaggio e provvedendo alla sostituzione delle parti eccessivamente usurate. Pulire e lubrificare le parti a contatto, utilizzando olio siliconico.

Nel caso gli infissi vengano posati prima del termine dei lavori di muratura, o qualora debbano essere eseguiti interventi edili di particolare rilevanza, occorre proteggere accuratamente le superfici dei serramenti in quanto il contatto con la malta umida, con il gesso o altri materiali, può causare danni ai profilati in alluminio quali corrosione etc...

SMALTIMENTO

L'infisso non contiene materiali che comportano rischi alle persone e all'ambiente e deve essere conferito ad un centro di raccolta per la rottamazione e la raccolta differenziata dei vari materiali che la compongono.