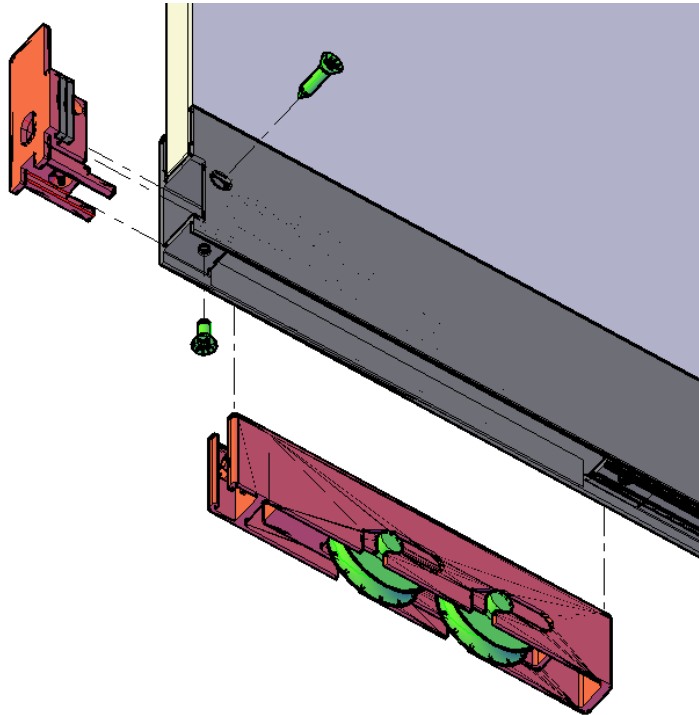


SOSTITUZIONE PARTI DI RICAMBIO

SOSTITUZIONE CARRELLI

Per sostituire uno o più carrelli inferiori è necessario estrarre l'anta dai binari (vedi pag 8 a procedura inversa) ed adagiarla su un piano orizzontale adeguato a sorreggere il suo peso.

Procedere poi allo smontaggio del tappo di testa al profilato agendo sulle due viti che lo bloccano tramite cacciavite a taglio croce, quindi togliere il carrello e sostituirlo con quello nuovo.



SOSTITUZIONE MANIGLIE DI CHIUSURA

Rimuovere gli adesivi di rivestimento delle viti. Svitare le medesime mediante chiave esagonale da 4. Staccare le due parti della serratura e sostituirla con quella nuova.

