

SOSTITUZIONE PALETTO DOPPIA MANDATA

Smontare l'anta con paletto e maniglia, svitando il perno del carrello superiore e quello del rullo inferiore come descritto in Fig. 1 e Fig. 5. e svitando i grani da 6 mm di tutte le cerniere intermedie per mezzo di una chiave esagonale da 3 mm (Fig.7).

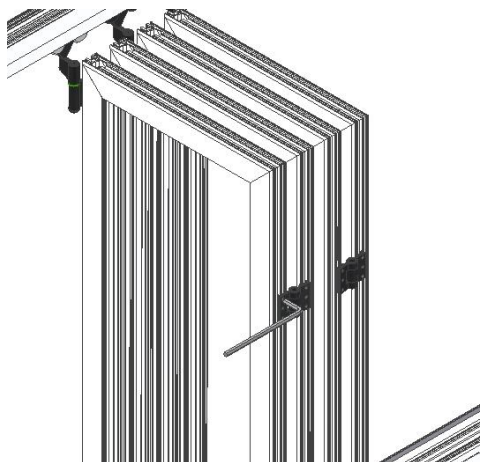


Fig.7

Quando l'anta è completamente libera, posizionarla su un piano orizzontale e rimuovere i rivetti di fissaggio della maniglia con un trapano e punta da 4,5 mm. Svitare i terminali, superiore ed inferiore con una chiave esagonale da mm 6 (Fig.8).

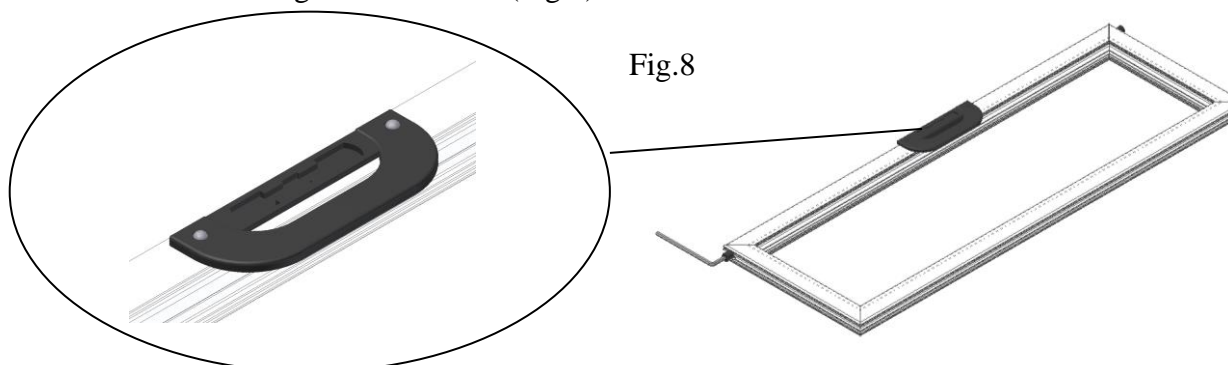


Fig.8

Dopo avere spostato la leva del paletto in posizione di apertura, svitare, per mezzo di una pinza, senza sfilarle, l'astina superiore ed inferiore (Fig. 9). Estrarre il paletto dalla sede (Fig.10). Inserire il paletto nuovo nella sede dell'anta, riavvitare le astine, riavvitare i terminali e fissare il paletto e la maniglia per mezzo di rivetti da 5 mm.

Fig.9

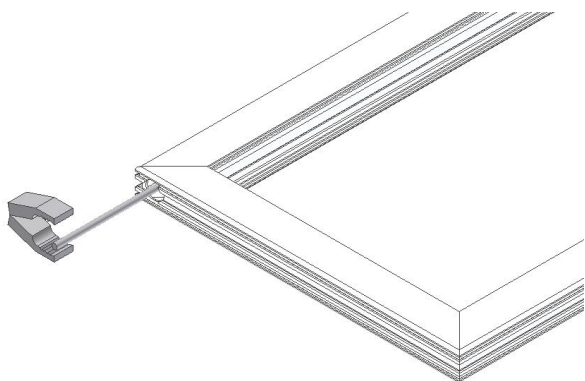


Fig.10

