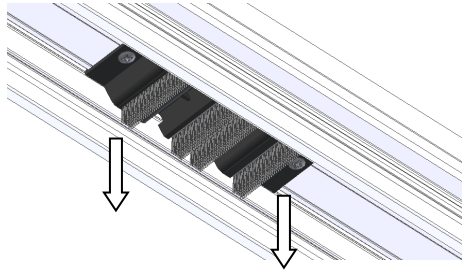


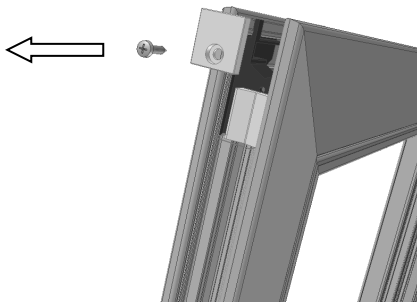
SOSTITUZIONE PARTI DI RICAMBIO

SOSTITUZIONE CARRELLI

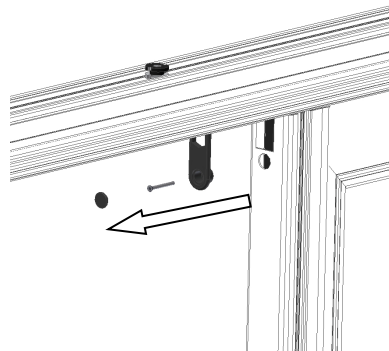
Per sostituire uno o più carrelli inferiori è necessario smontare il tappo antipolvere superiore, svitando le viti di fissaggio (per accedere alle viti, spostare l'anta prima a destra poi a sinistra).



Rimuovere il distanziale posizionato in corrispondenza del montante con maniglia.

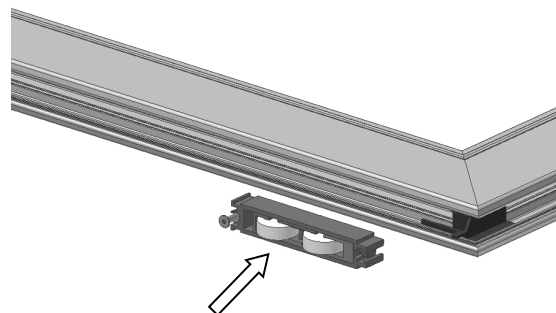
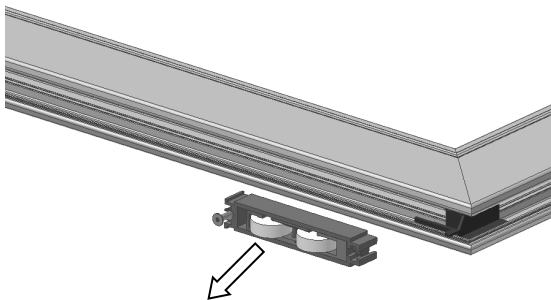


Rimuovere il tappo copri sormonto superiore, togliendo prima il tappo chiudiforo in gomma e poi svitando la vite con un cacciavite a taglio croce.



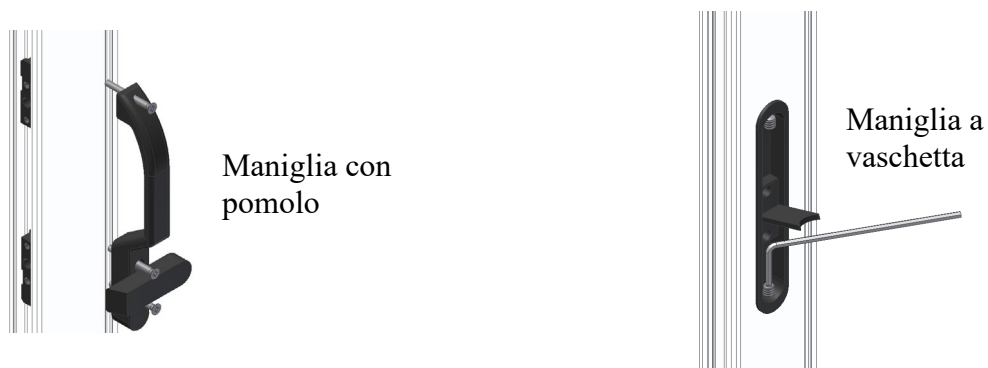
Estrarre l'anta dai binari (vedere pag 10), svitare le viti di fissaggio del carrello da sostituire, con un normale cacciavite taglio croce, estrarre il carrello vecchio e inserire il carrello nuovo.

Rimontare le viti di fissaggio, utilizzando lo stesso foro da cui si è svitato il vecchio carrello. Regolare il parallelismo dell' anta procedendo alla regolazione dei carrelli come descritto a pagina 14.

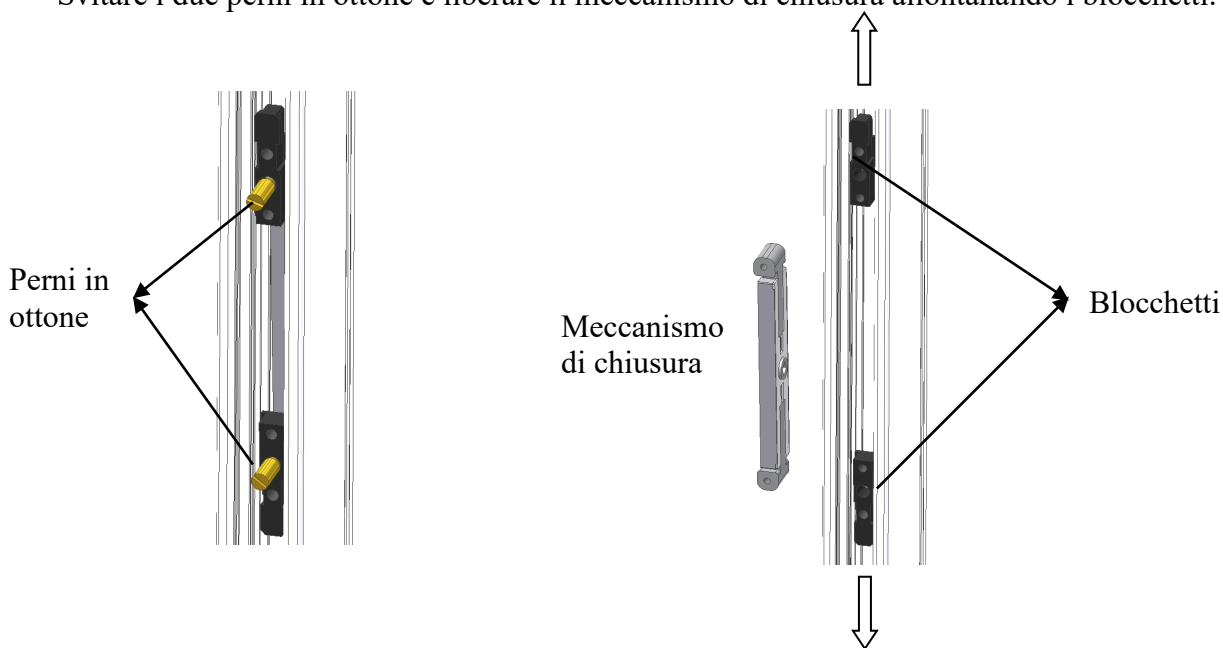


SOSTITUZIONE MECCANISMO DI APERTURA

Per estrarre la maniglia con pomolo, ruotare il pomolo e svitare le viti posizionate sotto il pomolo e la vite di fissaggio superiore. Per estrarre la maniglia a vaschetta svitare i due grani, superiore e inferiore, con una chiave esagonale da 4 mm.



Svitare i due perni in ottone e liberare il meccanismo di chiusura allontanando i blocchetti.



Sostituire il meccanismo di chiusura con uno nuovo e rimontare la maniglia usando il procedimento inverso a quello appena eseguito per lo smontaggio.

SOSTITUZIONE GUARNIZIONI A SPAZZOLINO

Estrarre l'anta dai binari, dopo avere smontato il tappo antipolvere superiore, il distanziale e il tappo copri sormonto (vedi pagina 13).

Una volta estratta l'anta, procedere allo smontaggio dei traversi, agendo sulle viti delle squadrette con una chiave esagonale da 4 mm, per la serie a taglio termico occorre anche svitare il grano di fissaggio mediante una chiave esagonale da 2 mm (vedi pagina 7). Sfilare gli spazzolini usurati, inserire quelli nuovi e ripetere il procedimento di pagina 9 e 10 per rimontare le ante.